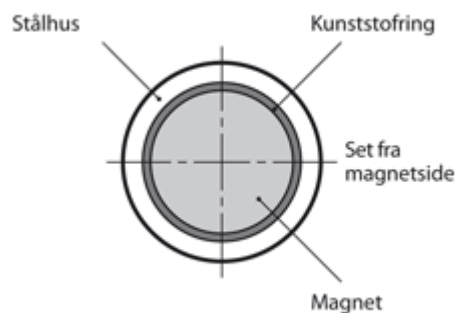
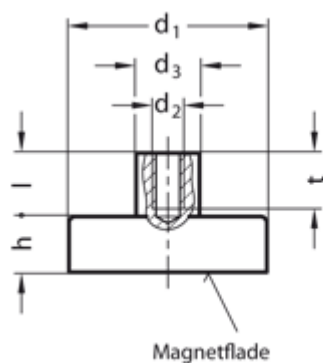


Varenummer: 201221391B  
Beskrivelse: E+G Magnet m/gevindbøsning GN 50.2-SC-13-M3  
Samarium cobalt - 200° C, 40N

## Mål



d1	= 13 ±0,1
d2	= M3x7
d3	= 6 ±0,1
h	= 4,5 ±0,1
Holdekraft N	= 40
Materiale	= SC Samarium cobalt - 200° C
t	= 6